



**Electrolux**  
PROFESSIONAL

## Moduláris főzőberendezések 900XP Elektromos kör alakú főzőüst, 100lt

TERMÉK #

MODELL #

NÉV #

SIS #

AIA #



391118 (E9BSEHIPFO)

900XP ELEKTROMOS, KÖR  
ALAKÚ 100L-ES FŐZŐÜST -  
400 V

### Rövid leírás

#### Termék szám

Konzolos rendszerbe vagy hidrendszerbe telepíthető. Incoloy borítású fűtőelemek biztonsági termostáttal a köpeny alsó részénél. Scotch Brite felületkezeléssel ellátott külső, rozsdamentes acél panelek. Dupla köpeny 3mm vastagságú AISI 316 min. mm. acélból. Préselt üst AISI 316 minőségű rozsdamentes acélból. Hézagmentes illeszkedés a derékszögű oldalaknak köszönhetően. Biztonsági szelep a nyomás szabályozásához. Hőmérséklet korlátozó a teljesítmény szabályozóhoz a precíz hőmérsékletű főzésért.

### Fő jellemzők

- Kör alakú üst, amely alkalmas főzéshez, posírozáshoz, stb.
- Az étel egyenletesen melegszik az üst alsó része és az oldalfalai által, az indirekt fűtési rendszernek köszönhetően. A készülék a köpenyben 110°C-os telített gőzt állít elő, ezzel melegíti az ételt.
- Incoloy borítású fűtőelemek biztonsági termostáttal a köpeny alsó részében.
- Egy külső szelep a felfűtési fázisban kiengedi a felesleges levegőt.
- IPX5 vízállóság.
- Manométer segítségével ellenőrizhető le, hogy megfelelő-e a nyomás az üstben.
- Energiaszabályzás a kezelőgombbal.
- Biztonsági termostát véd a túl alacsony vízszint esetén.
- Biztonsági szelep véd a túlnyomás kialakulásától a köpenyben.
- Nincs főzési hőmérséklet túllépés. Gyors reakció.
- Nagy kapacitású csap a biztonságos és erőlködés nélküli adagoláshoz.
- Ergonómia: az üst mélysége kézre eső keverést és ételfeldolgozást biztosít.
- Kívülről könnyen tisztítható leürítő cső és csap.
- Szolenoid szelep a meleg és hideg víz utántöltéshez.
- Sima nagy felület, könnyű tisztítás.
- Vízálló kezelői gombok.
- Minimális megtöltési szint a megfelelő működéshez: 20 liter.

### Konstrukció

- AISI 316 rozsdamentes acélból préselt üst és dupla köpeny.
- Scotch Brite felületkezeléssel ellátott külső, rozsdamentes acél panelek.
- Hézagmentes illeszkedés a derékszögű oldalaknak köszönhetően. Nincs ételcsapda, a szennyeződések nem tudnak megragadni.
- A serpenyő hasznos kapacitása: 85 liter.

### Fenntarthatóság

- Dupla köpenyű üst; magas minőségű hőszigetelés; energia megtakarítás; a környezeti hőmérséklet alacsony marad.
- Jól illeszkedő tető, ezáltal csökken a főzési idő és nő az energiamegtakarítás.
- Zárt fűtési rendszer - nincs energiaveszteség.
- Nyomáskapcsoló figyelmeztet a felfűtést.

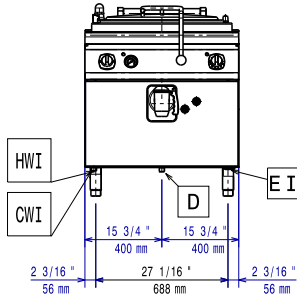
### Szállított tartozékok

- 1 Vízadalék korrózió csökkentésére indirekt főzőüsthöz PNC 92722

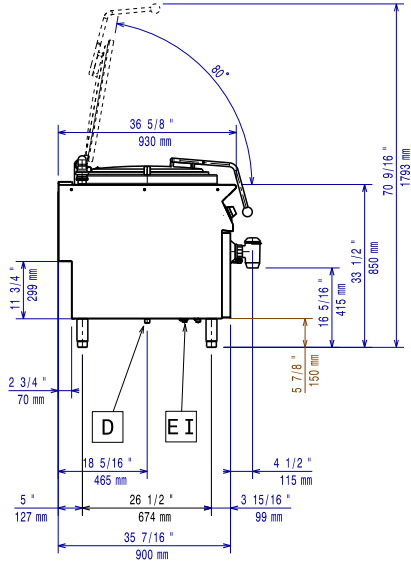
### Opcionális tartozékok

Jóváhagyás

Előlnézet



Oldalnézet



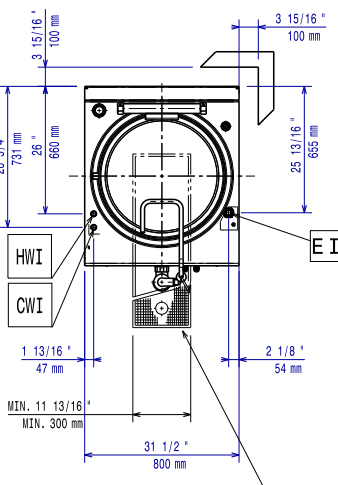
CWI = Bejövő hidegvíz

D = Leűrités

EI = Elektromos csatlakozás

HWI = Bejövő melegvíz

Felülnézet



## Elektromos

Tápfeszültség:

391118 (E9BSEHIPF0)

380-400 V/3N ph/50/60 Hz

Összes Watt:

21.5 kW

## Technikai információ:

Üst hasznos kapacitása:

98 L

Üst (kör) átmérője:

600 mm

Nettó súly:

135 kg

Szállítási súly:

122 kg

Szállítási magasság:

1220 mm

Szállítási szélesség:

1110 mm

Szállítási mélység:

870 mm

Szállítási térfogat:

1.18 m<sup>3</sup>

No clearance needed on rear sides of unit if wall is of non combustible type. If wall is combustible, minimum 50 mm wall clearance should be maintained.

Tanúsítvány

N9PIE